

Справ. №

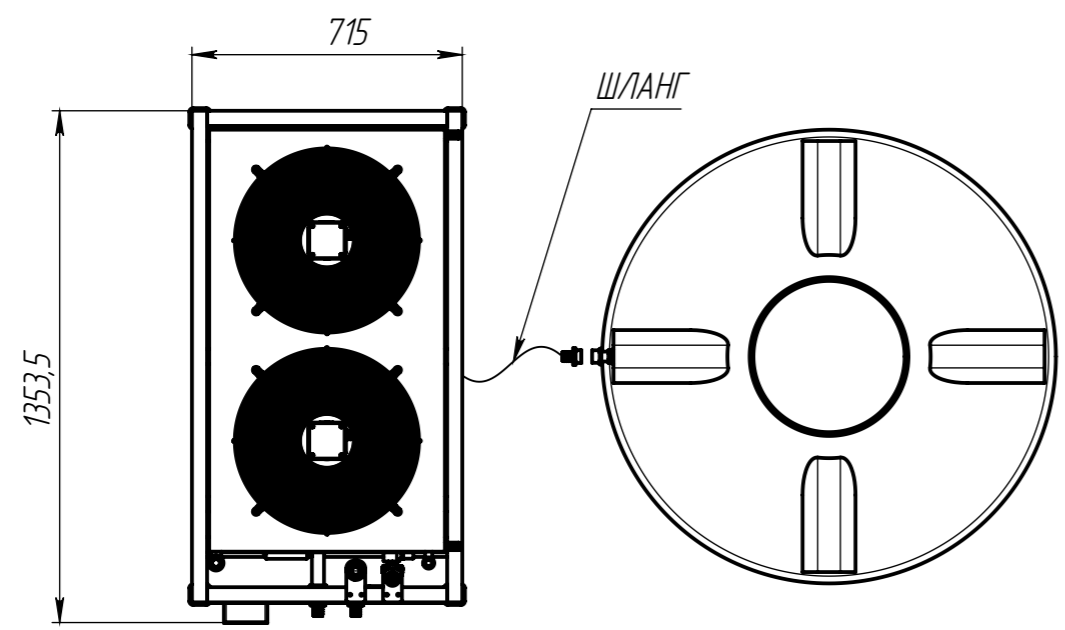
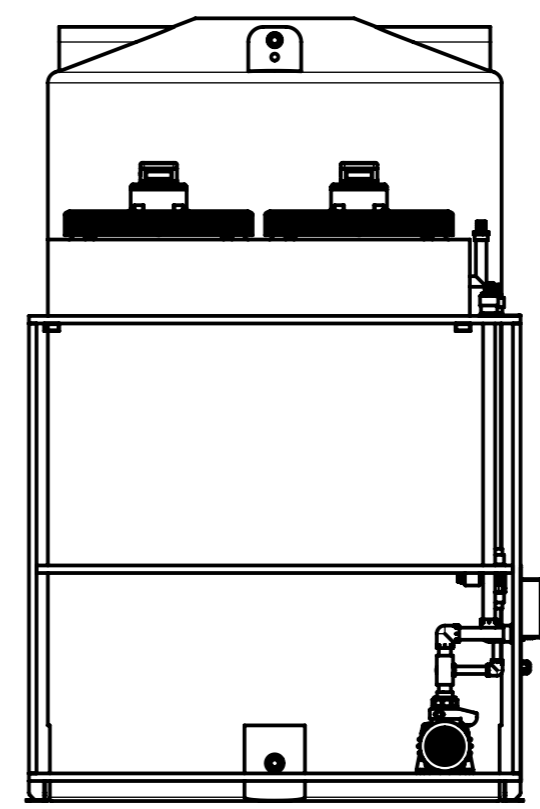
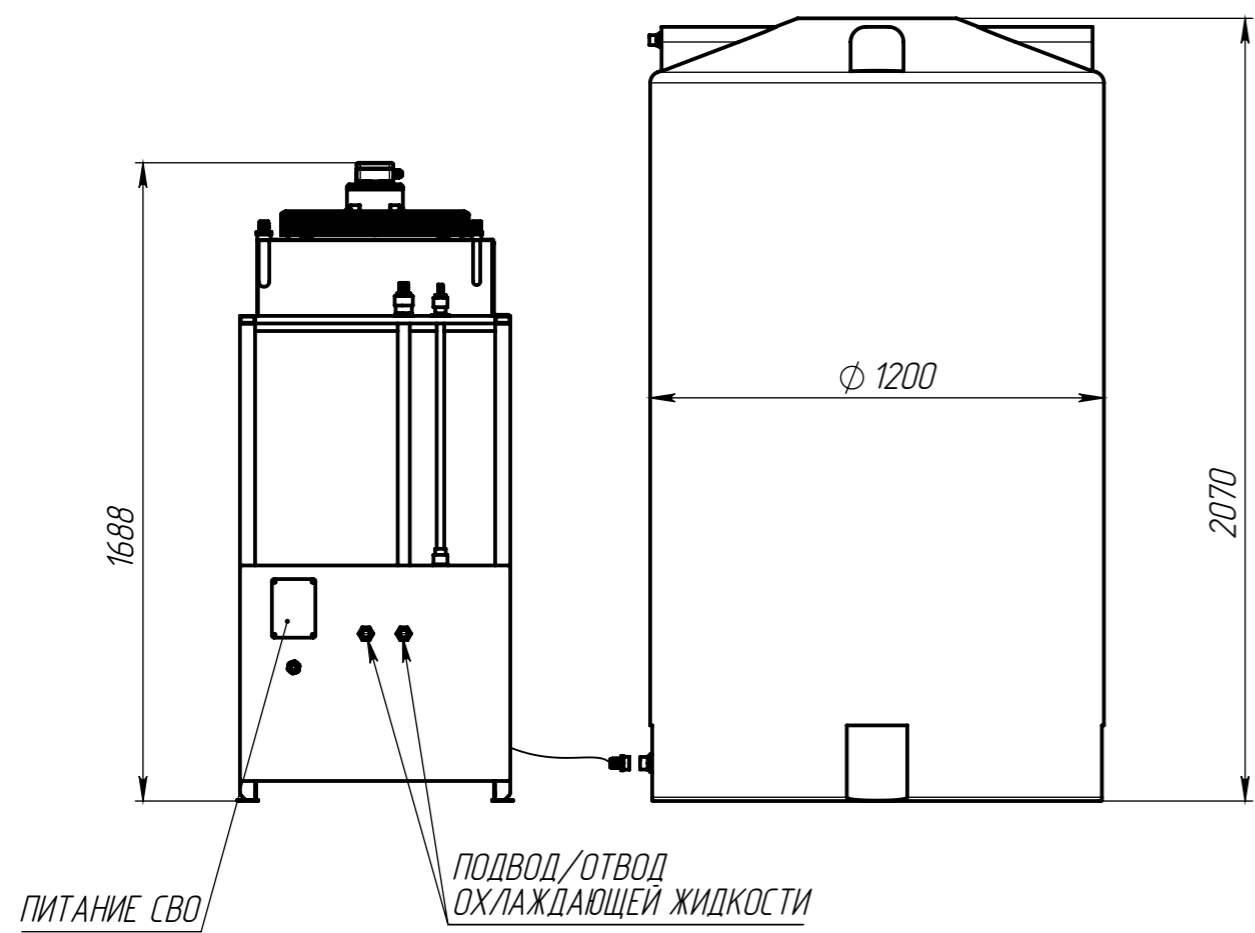
Подп. и дата

Инд. № дубл.

Взам. инв. №

Подп. и дата

Инд. № подл.



| | | | | |
|-----------|------|-------------|-------|------------|
| Изм. | Лист | № докум. | Подп. | Дата |
| Разраб. | | Кондратович | | 26.01.2022 |
| Проб. | | Царик | | 26.01.2022 |
| Т. контр. | | | | |
| Н. контр. | | Жигулина | | 26.01.2022 |
| Утв. | | Хамицевич | | 26.01.2022 |

| | | | |
|-------------------------------|--------|----------|---------|
| <i>Станция водоохлаждения</i> | Лит. | Масса | Масштаб |
| | | 14 15,61 | 1:20 |
| | Лист 1 | Листов 1 | |
| ОАО "УПНР" | | | |