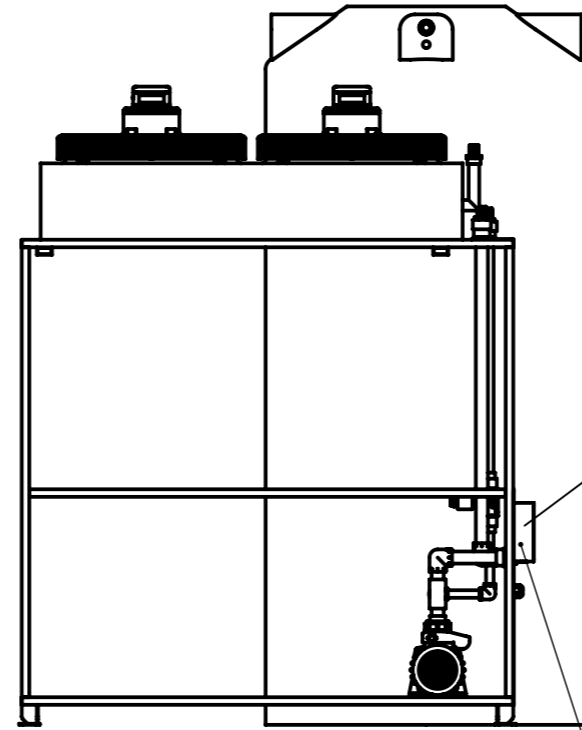
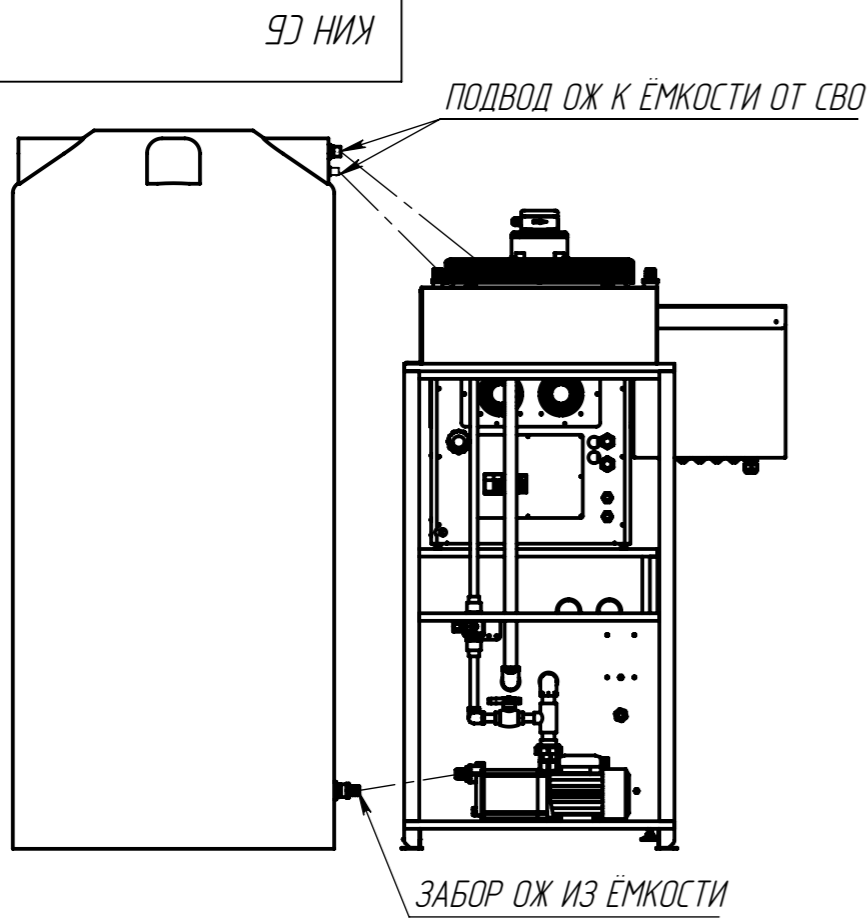
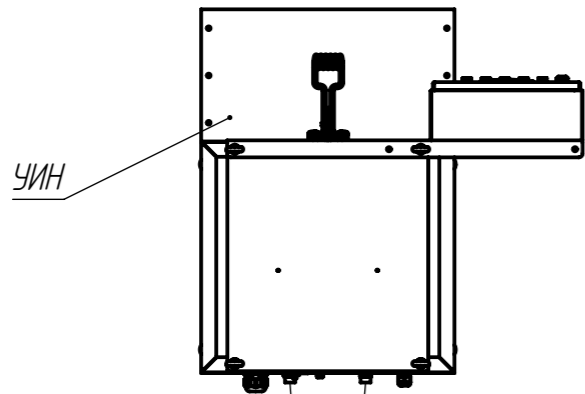
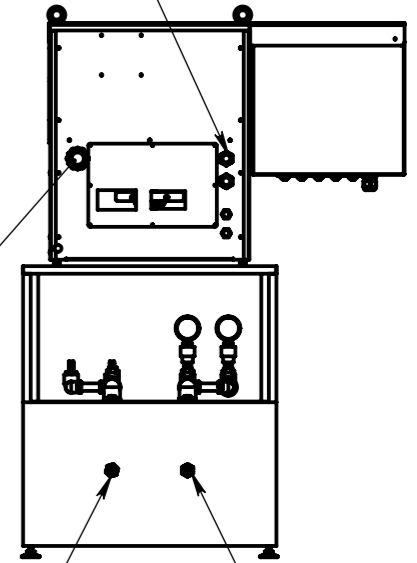
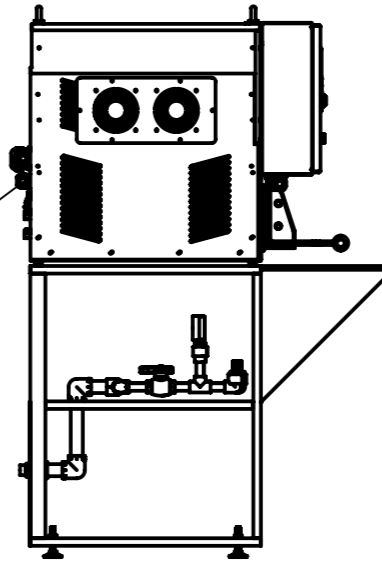


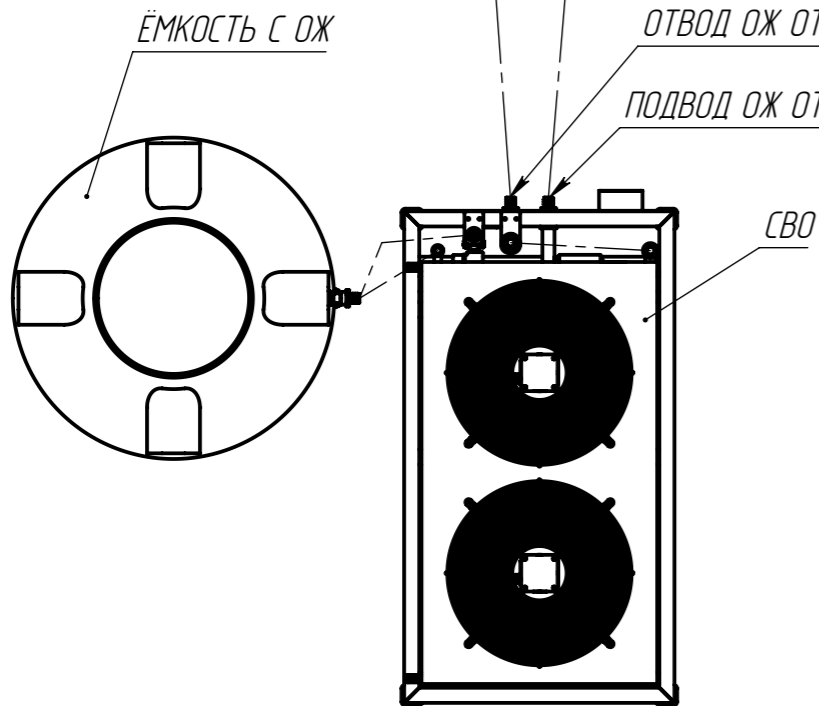
Справ. №
Подп. и дата
Инд. № дубл.
Взам. инд. №
Подп. и дата
Инд. № подл.



ЭЛЕКТРИЧЕСКАЯ СВЯЗЬ СВО-УИН



УИН



1. УИН = 130 КГ
2. СВО = 65 КГ
3. ЁМКОСТЬ ДЛЯ ОЖ= 40 КГ
4. ВЕС ОСНОВНЫХ ЧАСТЕЙ УКАЗАН БЕЗ УЧЁТА ЖИДКОСТИ, Т.Е. В "СУХОМ" СОСТОЯНИИ.
5. ТРЕБОВАНИЙ К ФУНДАМЕНТУ НЕТ.
6. ТРЕБОВАНИЙ ВОДЕ:
7. -ТЕХНИЧЕСКАЯ ВОДА.
-ТЕМПЕРАТУРА НА ВХОДЕ В УСТАНОВКУ НЕ БОЛЕЕ 35 °С.
-ДОПУСКАЕТСЯ СОДЕРЖАНИЕ АНТИФРИЗА НЕ БОЛЕЕ 10:1

					КИН СБ				
Изм.	Лист	№ докум.	Подп.	Дата	Общий план	Лит.	Масса	Масштаб	
Разраб.		Кондратович		30.08.2022				422.24	1:20
Проб.		Царик		30.08.2022					
Т. контр.						Лист 4	Листов 4		
Н. контр.		Жигулина		30.08.2022					
Утв.		Хамицевич		30.08.2022					

ОАО "УПНР"